



super computing systems



# Notruftelefonie und Polycom-Integration

*Projekt ÜL-NEZ, Kantonspolizei St.Gallen – Referat SPIK 2025*

*Marco Allenspach, Kantonspolizei St.Gallen*

*Stephan Moser, Supercomputing Systems AG, [stephan.moser@scs.ch](mailto:stephan.moser@scs.ch)*

# Inhalt

- Projektübersicht ÜL-NEZ
- Notruftelefonie
- Polycom Integration
- Fragen



# Projektübersicht ÜL-NEZ

- Kantonspolizei St.Gallen
- Kantonspolizei Appenzell Innerhoden
- Kantonspolizei Appenzell Ausserhoden
- Stadtpolizei St.Gallen
- Rettung 144 AI, AR, SG, GL



# Projektübersicht ÜL-NEZ

Kapo AR



Kapo SG



Stapo SG



Ring-Topologie

RZ Gais

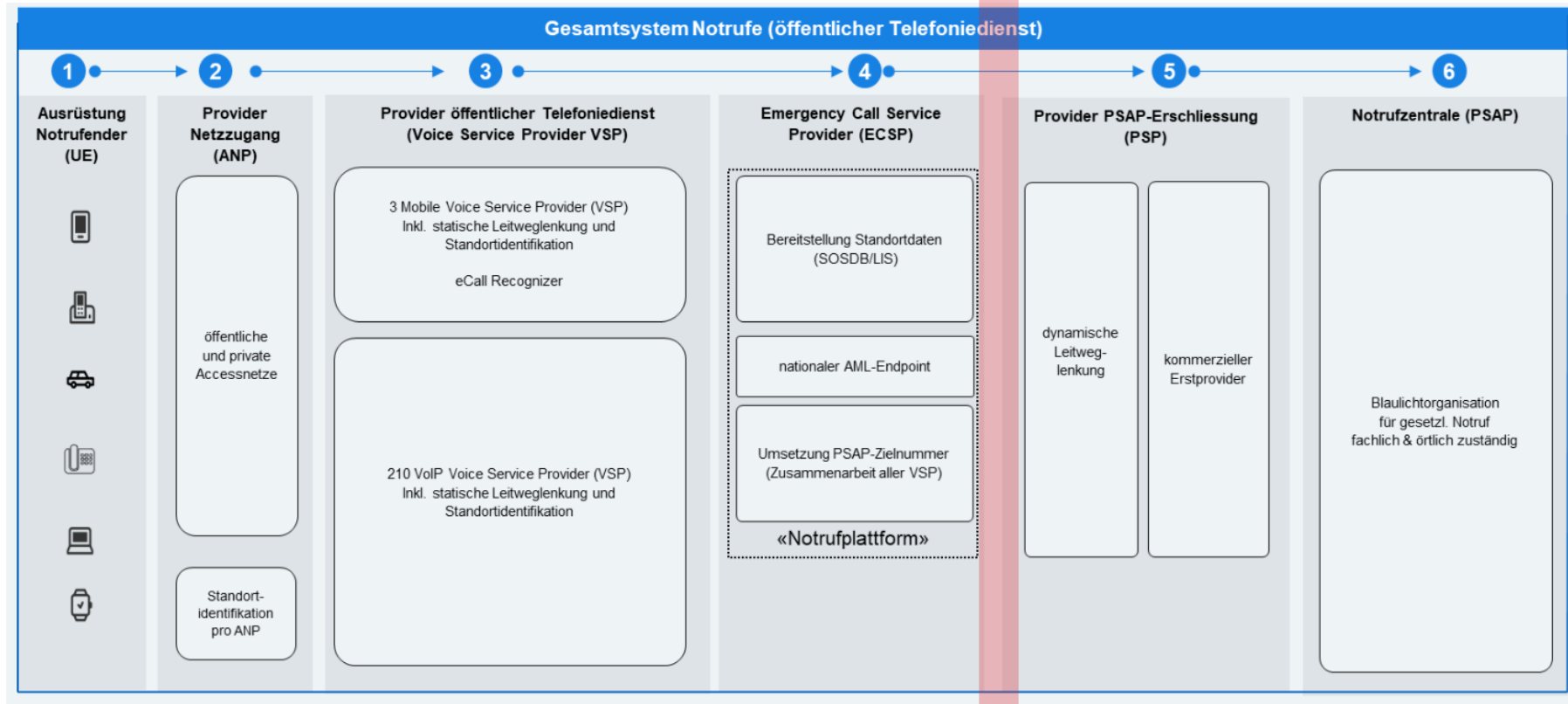


RZ Gossau



# Notruftelefonie

## Referenzarchitektur Notrufe

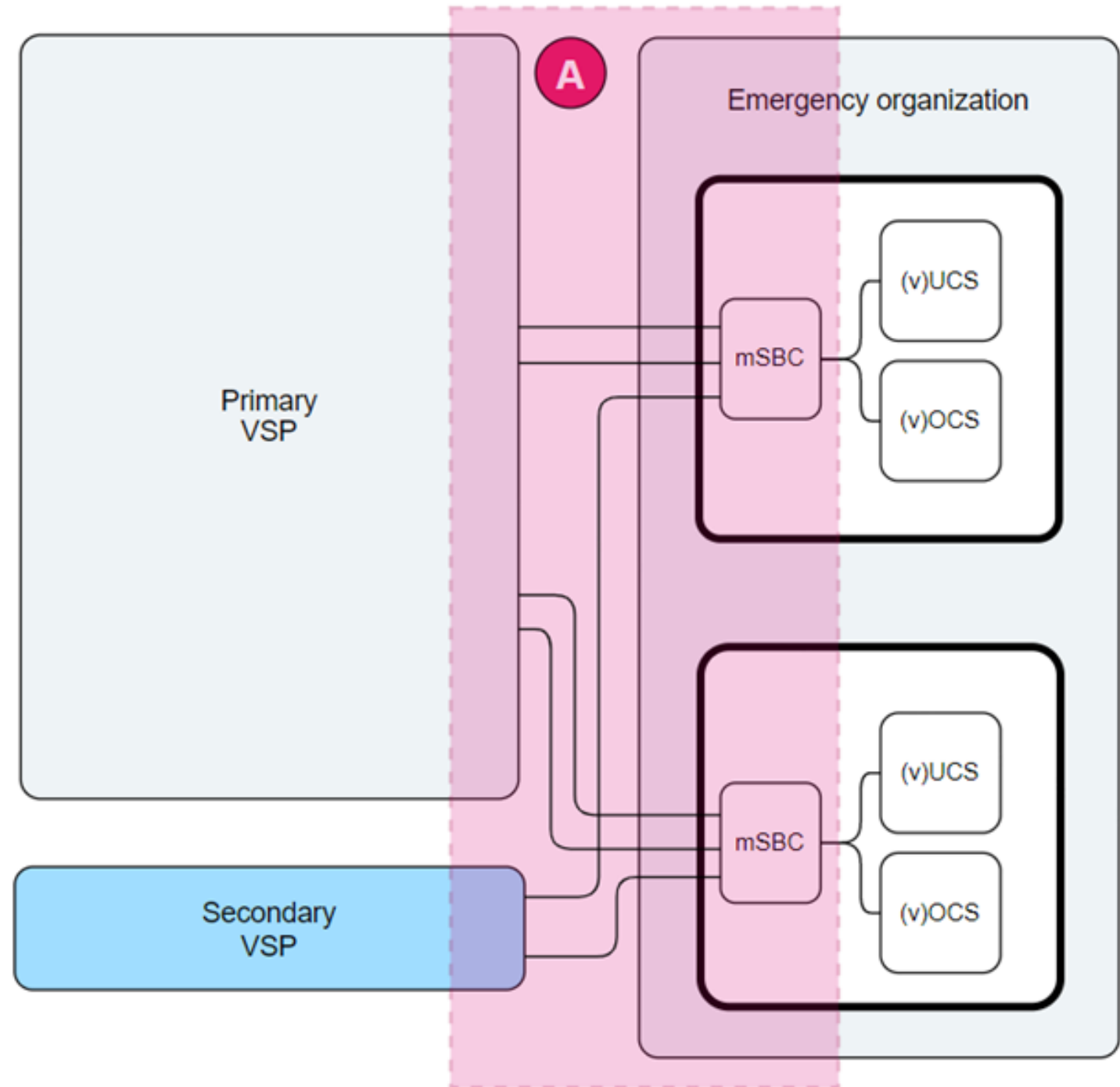


[https://www.bakom.admin.ch/dam/bakom/de/dokumente/bakom/telekommunikation/Fernmeldediensteanbieter%20\(FDA\)/referenzmodell\\_notrufe.pdf.download.pdf/Referenzmodell%20Notrufe.pdf](https://www.bakom.admin.ch/dam/bakom/de/dokumente/bakom/telekommunikation/Fernmeldediensteanbieter%20(FDA)/referenzmodell_notrufe.pdf.download.pdf/Referenzmodell%20Notrufe.pdf)

# Notruftelefonie

## Referenzarchitektur Notrufe NEU

Der rosa Bereich wird  
gemeinsam mit den  
Providern realisiert.



# Notruftelefonie

## Anbindung ÜL-NEZ / Mico

- Anbindung Swisscom
  - First- und Dualnet an zwei Standorten
- Anbindung Sunrise
  - Physisch an den Swisscom mSBCs
  - Logisch über DLWL

## Redundanzen

- Swisscom First- und Dualnet
- Sunrise als zweiter Provider über DLWL
- Redundante Managed SBCs
- Redundante PBXen
- Unabhängiges Notfalltelefonie-System Geo-redundant zu DLWL mit Sunrise
- Rückfallebene Handys mit Swisscom, Sunrise und Salt möglich

# Notruftelefonie

### Arbeitsplatzübersicht

#### Kantonspolizei AR

- **Stefan B...**  
Spricht mit
- **...**  
Spricht mit

#### Kantonspolizei SG

- **...**  
Spricht mit
- **...**  
Frei
- **...**  
Spricht mit
- **...**  
Frei
- **Sascha Montellese**  
Spricht mit

#### Sanitätsnotruf AI, AR, GL, SG

Keine Benutzer vorhanden.

#### Stadtpolizei SG

- **Alexander...**  
Frei

### Telefonie und Funk

Sascha Montellese  
KPSG-FWSG-SNZ

Name, Telefonnummer oder RFSI eingeben...

**Sascha Montellese** 4 sec. 144

Funk Favoriten Bearbeiten

<b>G010 CI CH</b> Sascha Montellese	<b>G013 IDis...</b> Sascha Montellese	<b>G082 CBC 3</b>	<b>G217 Pol ...</b>	<b>G221 Pol ...</b>
<b>G410 Fhr ...</b>	<b>G416 G N...</b>	<b>G510 Fhr ...</b>	<b>G710 Fhr ...</b>	<b>G713 Akt...</b>

PTT aktiviert für:

PTT
🔒

Eingehend Entgangen <sup>9</sup> History

112
117 <sup>1</sup>
118 <sup>1</sup>
144
Office
Funk

**117** 👤

9000 St. Gallen Wassergasse 42, 9000 St. Gallen, 10 sec.

---

**118** 👤

10 sec.

# Notruftelefonie

## Video Streaming

- Integral als zusätzlicher Media Stream des Notrufs
  - Wird vom Regulator noch nicht unterstützt
- Out-Of-Band Übergangslösung
  - Live Video als Media Stream über mobiles Internet
  - Einladung zusätzlicher Beobachter
  - Bidirektionale Datei-Übertragung
  - Aufzeichnung

## Prozess

1. Anruf führen
2. SMS mit Link an Anrufenden
3. Anrufender öffnet Link im Browser
  1. Freigabe der Kamera(s)
  2. (Optional) Freigabe GPS-Position
4. Video Stream (ohne Ton) zum Einsatzleiter wird aufgebaut

# Notruftelefonie

## Video Streaming



## Video Demonstration



# Notruftelefonie

## Monitoring

- Periodische Testanrufen
  - Auf externe Testnummer
  - Auf interne Testnummer
  - Auf Notrufnummern
- Voll automatisiert
  - Periodisch
  - Nur, wenn keine aktiven Anrufe laufen
- Ausgehende Anrufe auch über zweiten Telefonie-Provider
- Ausfallerkennung
  - Ausgehend Swisscom
  - Ausgehend zweiter Provider
  - Eingehend jede Notrufnummer

# Polycom Integration

Telefonie und Funk | Sascha Montellese | KPSG-FWSG-SNZ

Name, Telefonnummer oder RFSI eingeben...

ESM: G0110 - 261 00 | 2 sec. | Privatruf ((•))

Funk Favoriten: G010 CI CH, G013 IDis..., G082 CBC 3, G217 Pol ..., G221 Pol ..., G410 Fhr ..., G416 G N..., G510 Fhr ..., G710 Fhr ..., G713 Akt...

PTT aktiviert für: 261 00 | PTT

Eingehend | Entgangen<sup>17</sup> | History | 112 | 117 | 118 | 144 | Office | Funk<sup>1</sup>

261 00 | 15 sec. | Rückrufaufforderung ((•))

Telefonie und Funk | Sascha Montellese | KPSG-FWSG-SNZ

Name, Telefonnummer oder RFSI eingeben...

ESM: G0110 - 261 00 | 16 sec. | Privatruf ((•))

Funk Favoriten: G010 CI CH, G013 IDis..., G082 CBC 3, G217 Pol ..., G221 Pol ..., G410 Fhr ..., G416 G N..., G510 Fhr ..., G710 Fhr ..., G713 Akt...

PTT aktiviert für: 261 00 | PTT

Eingehend | Entgangen<sup>17</sup> | History | 112 | 117 | 118 | 144 | Office | Funk<sup>1</sup>

261 00 | 29 sec. | Rückrufaufforderung ((•))

Telefonie und Funk | Sascha Montellese | KPSG-FWSG-SNZ

Name, Telefonnummer oder RFSI eingeben...

ESM: G0110 - 261 00 | 30 sec. | Privatruf ((•))

Funk Favoriten: G010 CI CH, G013 IDis..., G082 CBC 3, G217 Pol ..., G221 Pol ..., G410 Fhr ..., G416 G N..., G510 Fhr ..., G710 Fhr ..., G713 Akt...

PTT aktiviert für: 261 00 | PTT

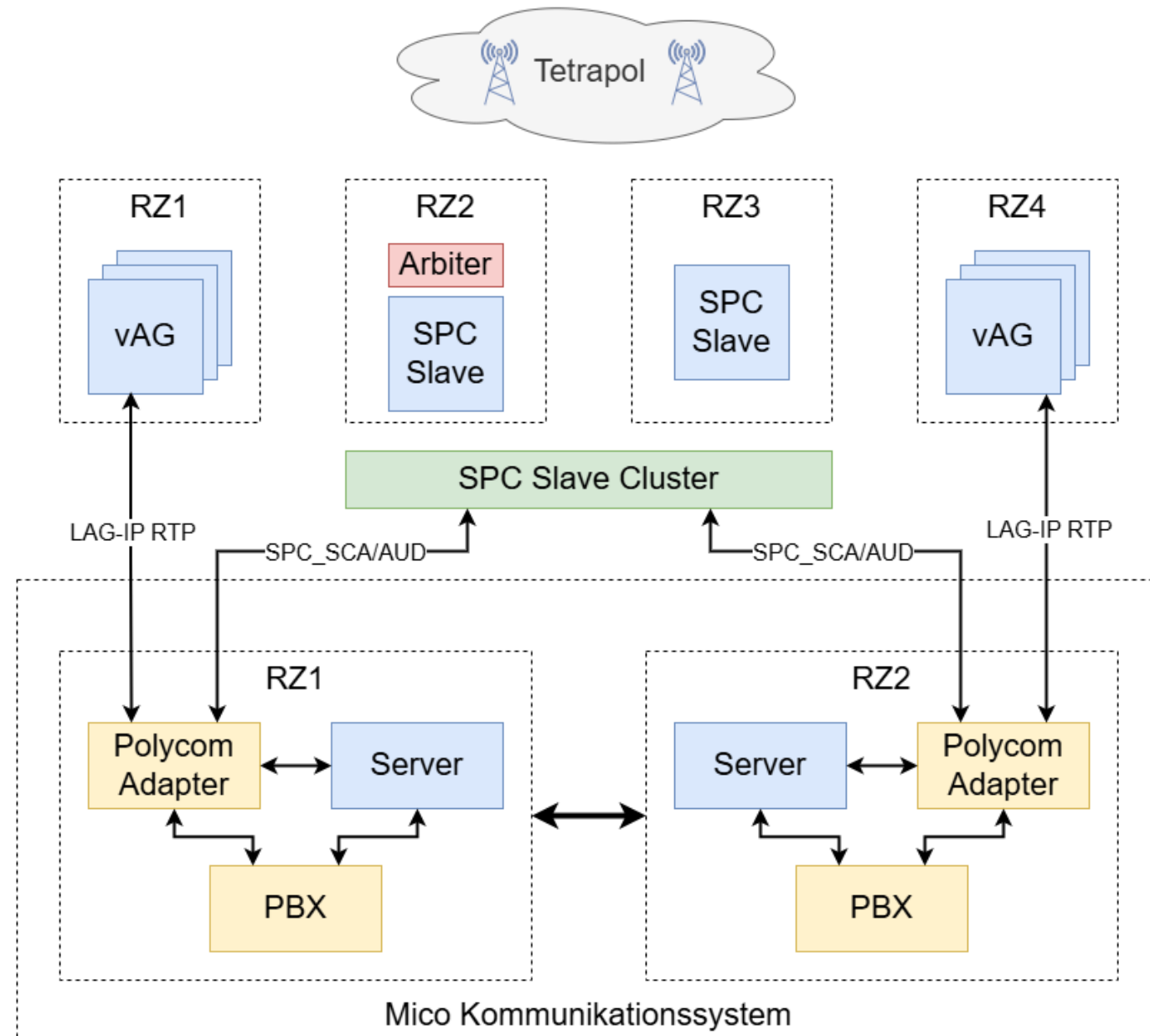
Eingehend | Entgangen<sup>17</sup> | History | 112 | 117 | 118 | 144 | Office | Funk<sup>1</sup>

261 00 | 43 sec. | Rückrufaufforderung ((•))

# Polycom Integration

## Anbindung ÜL-NEZ / Mico

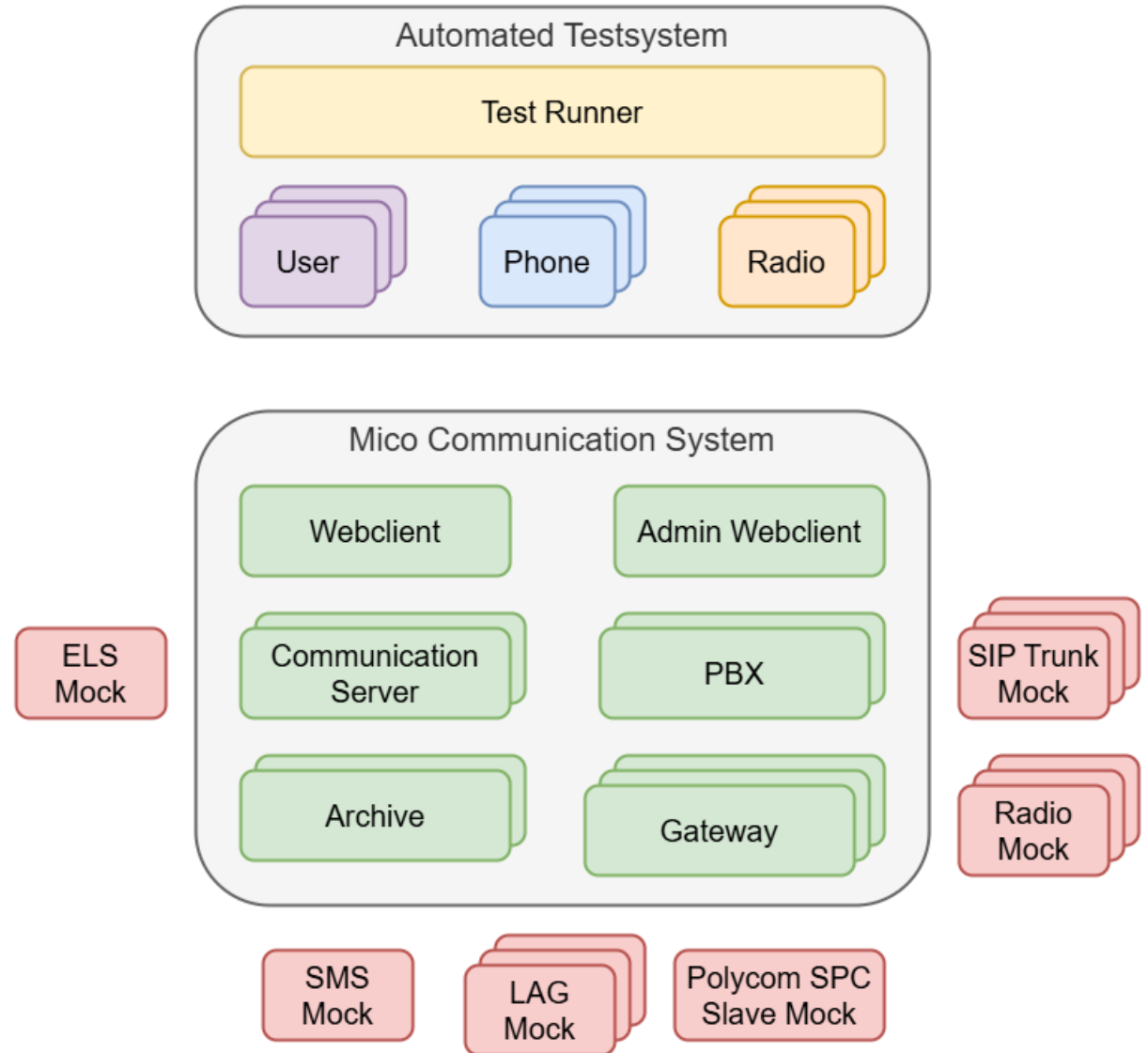
- Polycom SPC Cluster
  - Getrennte Umgebungen für Produktion und Testing
- Access Gates
- Redundante Control Centers / Audio Switches (aktiv-aktiv)
- Redundanz über mehrere Rechenzentren
- Separate Integration von Polycom DMO / TETRA Funkgeräten



# Polycom Integration

## Entwicklungsmethodik

- Spezifikationen  
SPC\_SCA/AUD/..., LAG IP
- Software Simulator für SPC und AG
- Automatisiertes Testsystem
- 90% Entwicklung mit Simulatoren
- 10% Entwicklung mit Integration ÜL-NEZ
  - MOCH / BOCH
  - Redundanzverhalten SPC



# Polycom Integration

## Spezielle Funktionen

- Eingehende Rückrufaufforderung (eingehende Status-Meldung)
- Weckruf ohne Rückmeldung / mit Zeitbegrenzung
- Dynamische Patch-Funkgruppen
- GPS-Position über Polycom SMS
- Polycom Notruf inkl. GPS-Position (über Polycom SMS)

<b>OG 1, 361 66 6823</b> Madelaina Markwart, Einheit XY, Fahrzeug 06	18 sek.	Rückrufaufforderung (📞)
<b>OG 1</b> 3876, 3874, 3875, 3878	10 sek.	Weckruf (📞) ⋮ ✕
<b>OG 1, 361 66 6823</b> Madelaina Markwart, Einheit XY, Fahrzeug 06	9 sek.	GPS Position (📍)
<b>Matteo Rossi, Einheit XY, Fahrzeug 04</b> OG 1, 361 66 3876	10 sek.	Notruf (📞)

## Video Demonstration



# Fragen?